



## PÉTRIN AB-25

Le pétrin à bras SALVA-SAUS se caractérise par sa versatilité et sa résistance, deux atouts indispensables dans les fournils qui cherchent à reproduire avec une fidélité totale le pétrissage traditionnel.

### CARACTÉRISTIQUES

- **Pour boulangerie et pâtisserie**  
Il est spécialement conçu pour effectuer tout type de pétrissage et de mélanges de base.
- **Qualité maximale de pétrissage**  
Parfait pour les pâtons à haute hydratation et oxygénation, complets ou de seigle.
- **Structure robuste**  
Le pétrin est conçu pour être le plus robuste du marché. Il est muni d'un corps en fonte qui absorbe les vibrations qui se produisent pendant son fonctionnement. Quant aux composants, ils sont tous renforcés.
- **Panneau de contrôle électronique**  
Il permet d'assigner des temps de pétrissage à chaque vitesse de façon indépendante.
- **Stabilité et fiabilité maximales**  
La cuve avec un roulement d'appui latéral élimine les balancements et augmente ainsi la vie de la machine et de ses composants.
- **Accessoires en acier inoxydable**  
Bras et marmite en acier AISI-304 pour une stabilité chimique maximale en contact avec les aliments.

## DÉTAILS TECHNIQUES AB-25

### ■ Deux vitesses

Il possède deux moteurs indépendants pour le crochet de pétrissage et la cuve, de façon à fournir deux vitesses à la machine.

### ■ Cuve AB-25

Volume : Ø500 x 340 mm.

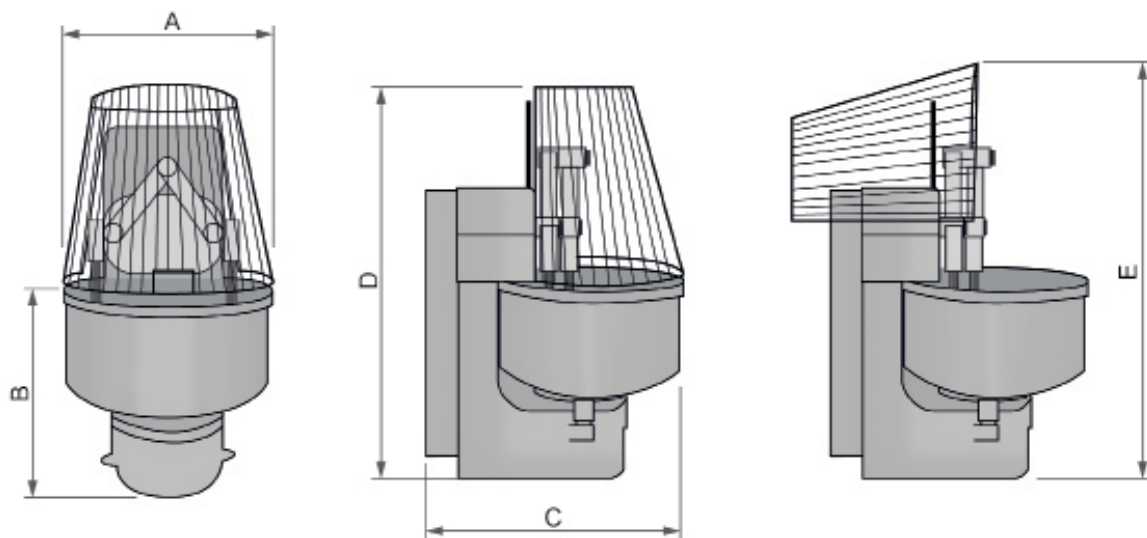
### ■ Capacité

Quantité de farine : 25 kg. (hydratation 60%).

### Données techniques AB-25 ■

kW	V	A	Hz
1.1 / 1.5 III+N+T	230	6.5 7.4	50
0.9 / 1.2 III+N+T	400	2.9 3.4	

## DIMENSIONS GÉNÉRALES



AB-25	A	B	C	D	E	Poids
	745 mm	675 mm	720 mm	1260 mm	1290 mm	260 kg